

## COMPITO DI IMPIANTI: DISPERSIONE DEL CALORE STANZA

Dovendosi progettare per una stanza a forma di parallelepipedo l'impianto di riscaldamento tramite termosifone determinare il calore disperso .

La stanza ha le seguenti caratteristiche:

altezza dei muri perimetrali	$H = 5$ m;	
lunghezza parete più piccola	$l_1 = 4,5$ m;	
lunghezza parete più lunga	$l_2 = 7,5$ m;	
spessore pareti	$s = 30$ cm;	
coefficiente di conduzione relativo alle pareti		$K = 0,6$ Kcal/h m °C
coefficiente di conduzione relativo al tetto		$K = 0,9$ Kcal/h m °C
coefficiente di conduzione relativo al pavimento		$K = 0,5$ Kcal/h m °C

Le temperature interna ed esterna sono rispettivamente:

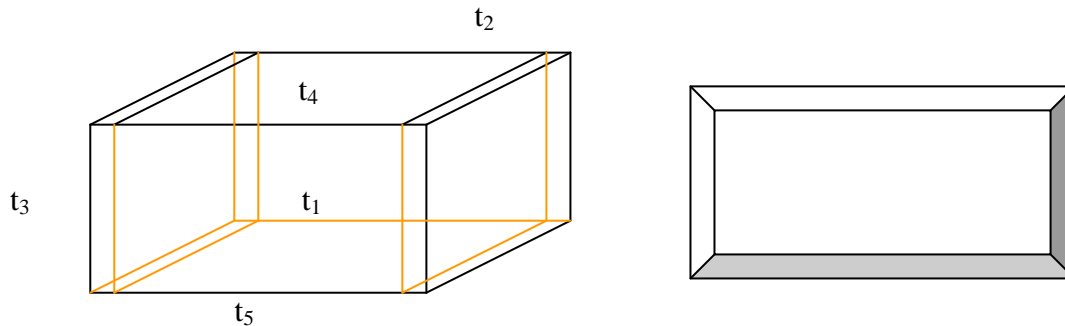
- $t_1 = 23$  °C la temperatura interna della stanza;
- $t_2 = 10$  °C la temperatura relativa alle pareti più lunghe;
- $t_3 = 18$  °C la temperatura relativa alle pareti più corte;
- $t_4 = 20$  °C la temperatura tetto;
- $t_5 = 22$  °C la temperatura pavimento.

Si considerino uguali le dispersioni delle due pareti più grandi e delle due pareti più piccole.

I coefficienti di convezione o di pellicola devono essere calcolati caso per caso.

Raffigurare per i quattro casi il profilo della temperatura.

I coefficienti di convezione o di pellicola relativi alle pareti lato esterno sono 4 volte l'h interno.



Con i dati dell'esercizio **CALCOLARE**:

Calore Totale disperso = in Kcal./h

