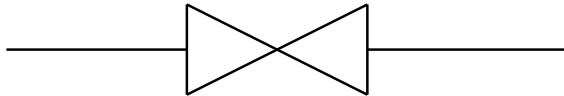


LE VALVOLE

Simbolo:



Le valvole

Le valvole si suddividono in :

- 1) valvole di intercettazione;**
- 2) di regolazione;**
- 3) di ritegno ;**
- 4) di sfiato.**

1) Valvole di intercettazione :

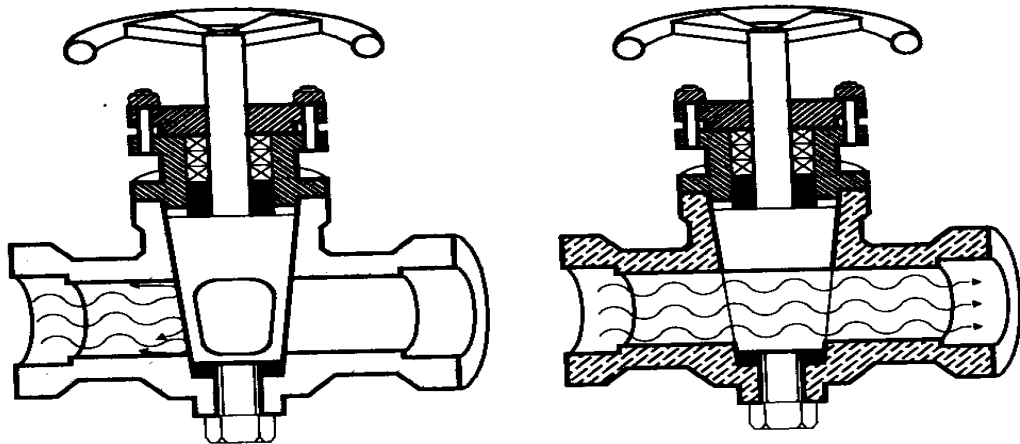
questo tipo di valvola lavora a tutto aperto o a tutto chiuso, in pratica è impiegata per impedire il flusso di fluido in una condotta. I materiali di costruzione sono: ghisa, acciaio, ottone, ottone cromato esternamente, plastica.

Le parti costituenti una valvola sono:

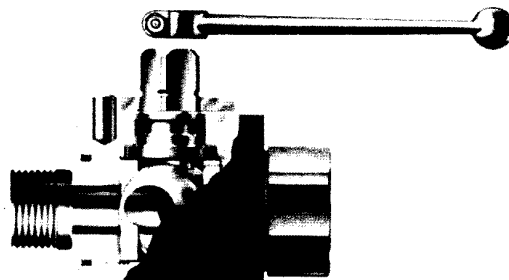
- corpo della valvola, collegata al resto della condotta tramite filettatura o flangia.
- Sistema di otturazione che permette, entrando perfettamente entro la sua sede nel corpo della valvola, la chiusura e l'impedimento al passaggio del fluido.

Le valvole di intercettazione sono del tipo:

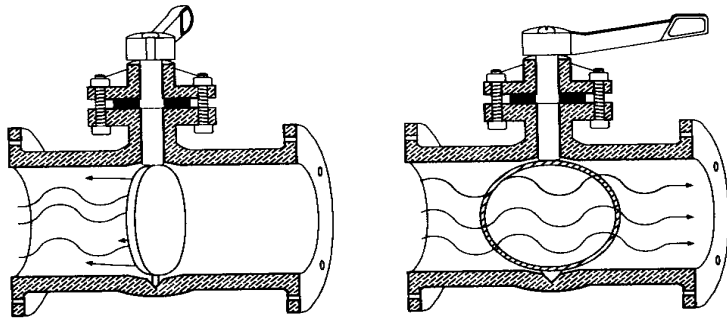
- a rubinetto a maschio \Rightarrow l'otturatore è un tronco di cono, avente un foro, che può ruotare di 180° sul proprio asse.
- Valvola a sfera \Rightarrow sfera cava con foro.
- Valvola a farfalla \Rightarrow disco che ruota su un perno ortogonale ai flussi.
- A saracinesca \Rightarrow con chiusura a saracinesca che chiude il tubo.



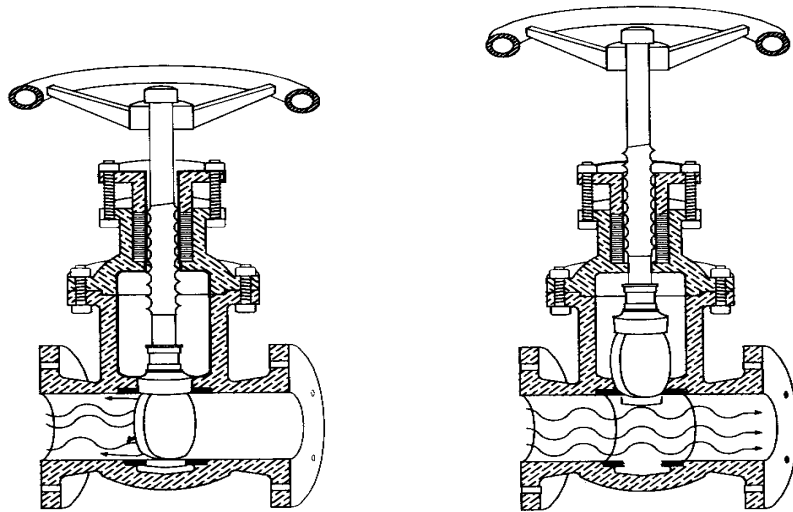
Valvola a maschio



Valvola a sfera cava



Valvola a farfalla



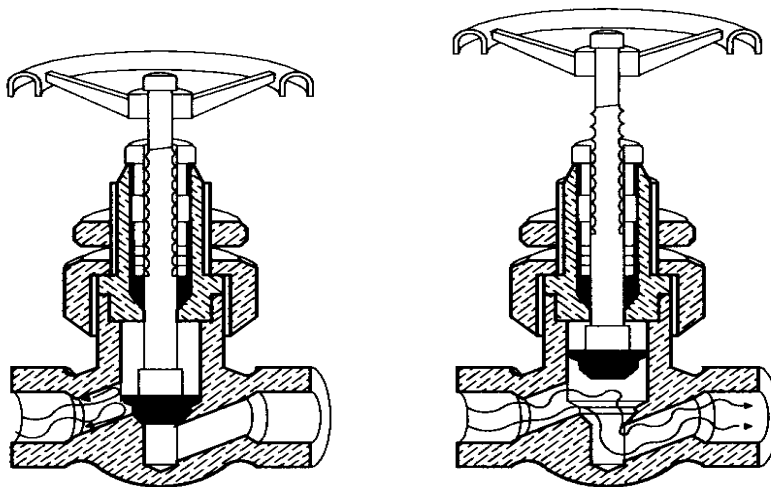
Valvola a saracinesca

2) Valvole di regolazione :

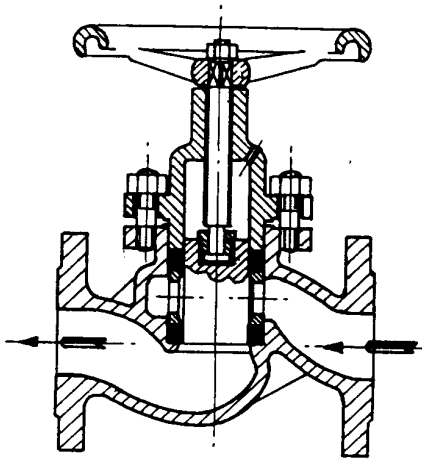
consentono la variazione graduale del flusso. Devono soddisfare la proporzionalità tra l'angolo di rotazione e quindi di apertura della valvola con la variazione della portata del flusso.

Valvole di regolazione sono:

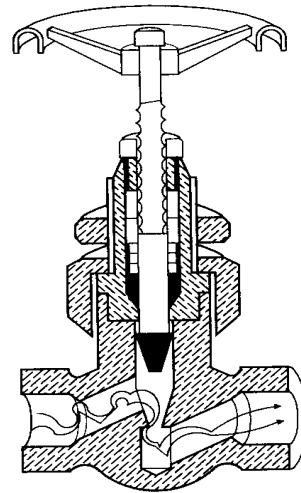
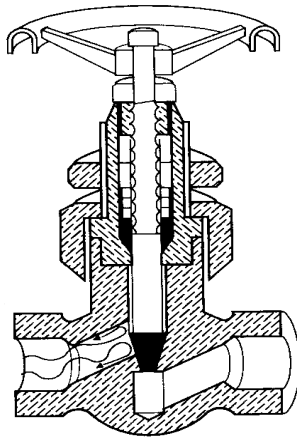
- a disco \Rightarrow avvitando il volantino il disco va a chiudere la valvola impedendo il flusso.
- A pistone \Rightarrow la chiusura avviene tramite un pistone a tenuta.
- A spillo \Rightarrow l'elemento di chiusura ha forma di chiodo o spillo che va a posizionarsi in una sede conica che lo contiene interamente.
- Serve per regolazioni fine e per i gas.
- a membrana elastica e a manicotto \Rightarrow in questi due modelli non sono presenti elementi mobili ma una membrana elastica che si deformandosi chiude il flusso nel primo e un manicotto elastico schiacciato da un doppio pistone nel secondo.



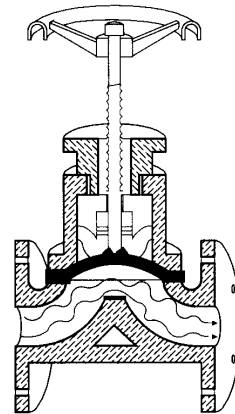
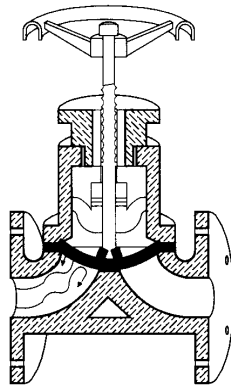
Valvola a disco



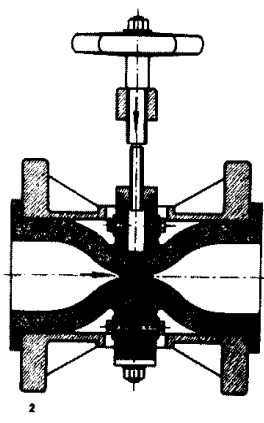
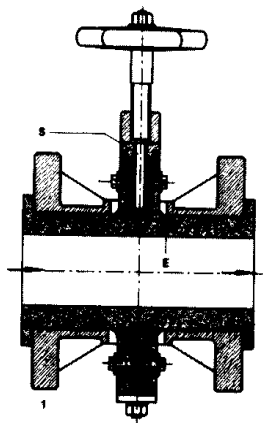
Valvola a pistone



Valvola a spillo



Valvola a membrana



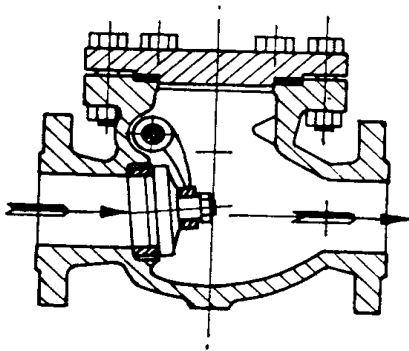
Valvola a manicotto

3) Valvole di ritegno o unidirezionali:

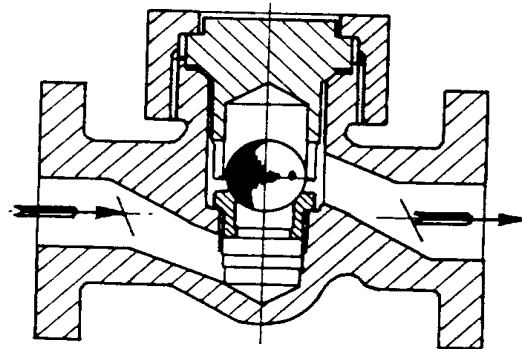
queste valvole permettono il passaggio del fluido solo in un verso, indicato da una freccia sul corpo valvola esterno.

Sono di tipo:

- a battente \Rightarrow un cucchiaio spinto dal fluido chiude su un battente. Se il verso del fluido è al contrario il cucchiaio si alza e permette il passaggio del fluido.
- a sfera piena \Rightarrow a seconda del verso del fluido una piccola sfera piena posizionandosi da una parte chiude il flusso, mentre andando dalla parte opposta ne permette il passaggio.



Valvola di ritegno a battente

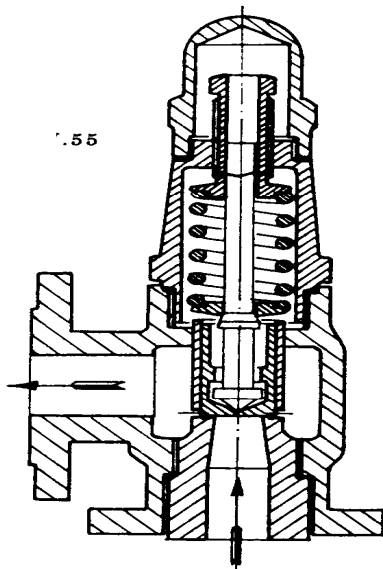


Valvola di ritegno a sfera piena

Le frecce indicano il verso consentito di passaggio del fluido

4) Valvole di sfiato o di sicurezza :

queste valvole in caso di sovrappiù di pressione permettono, la fuoruscita del fluido. Hanno come antagonista o una molla o un contrappeso e possono essere preventivamente tarate. Sono presenti in quasi tutte le apparecchiature industriali: camere di sintesi, fermentatori, concentratori o evaporatori ecc. (è la valvola della pentola a pressione). Alcune valvole sono costituite da membrane di materiale opportuno che in caso di aumento notevole di pressione si rompono. (Sono le valvole della caffettiera di casa).



Valvola di ritegno a molla

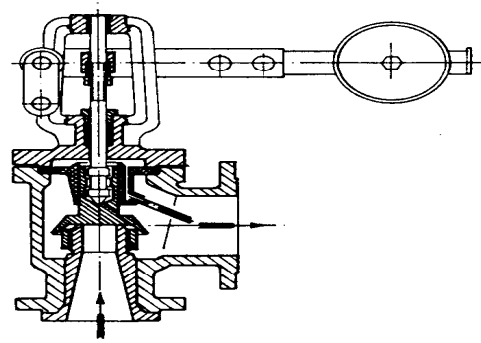
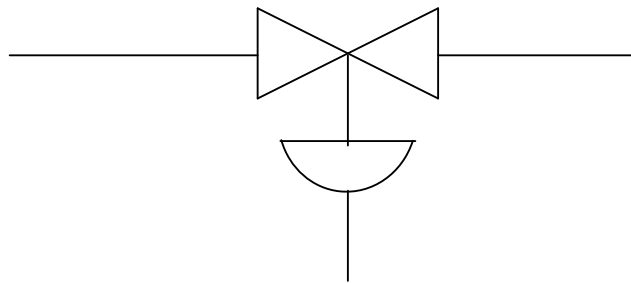


Fig. V.56

Valvola di ritegno a contrappeso

Le valvole in genere possono essere attivate a mano da un operatore tramite un volantino oppure sono servocomandate.

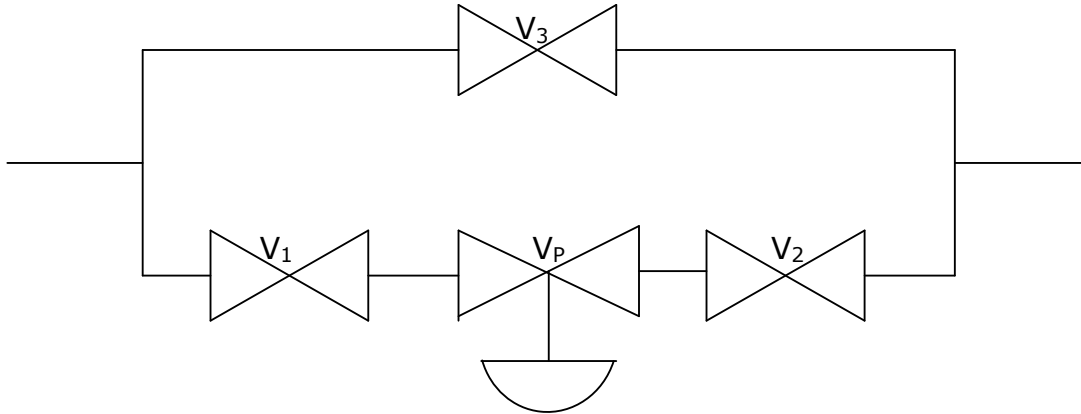
Il simbolo è:



Il comando può essere elettrico, in altre parole è un motore elettrico che fa ruotare il volantino oppure il funzionamento è pneumatico, questo nel caso di fluidi infiammabili.

Normalmente un sistema di intercettazione o di regolazione industriale è costruito a by-pass.

Il by-pass consente la manutenzione di una valvola principale senza interrompere il ciclo lavorativo.



Si chiudono V_1 e V_2 e si apre V_3 ciò permette di operare la manutenzione su V_P .